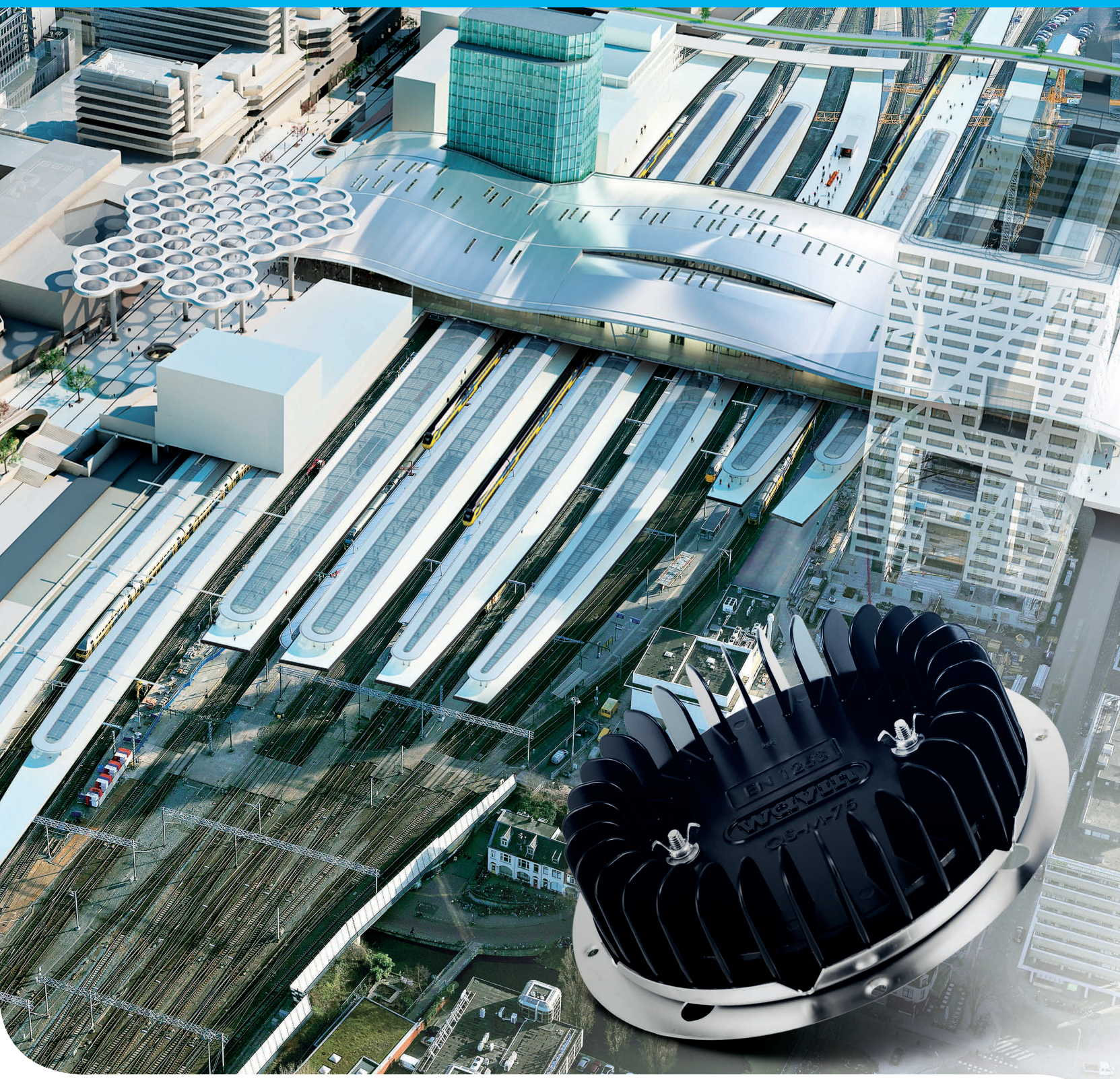


QUICKSTREAM

SISTEMA DE DRENAJE PLUVIAL SIFÓNICO





QUICKSTREAM

Sistema de drenaje pluvial sifónico para captación y conducción de agua de lluvia con alta eficiencia hidráulica para todo tipo de cubiertas.

MÁS SEGURIDAD Y CONFIABILIDAD PARA SUS PROYECTOS



40 años de experiencia, primer proyecto en 1981.



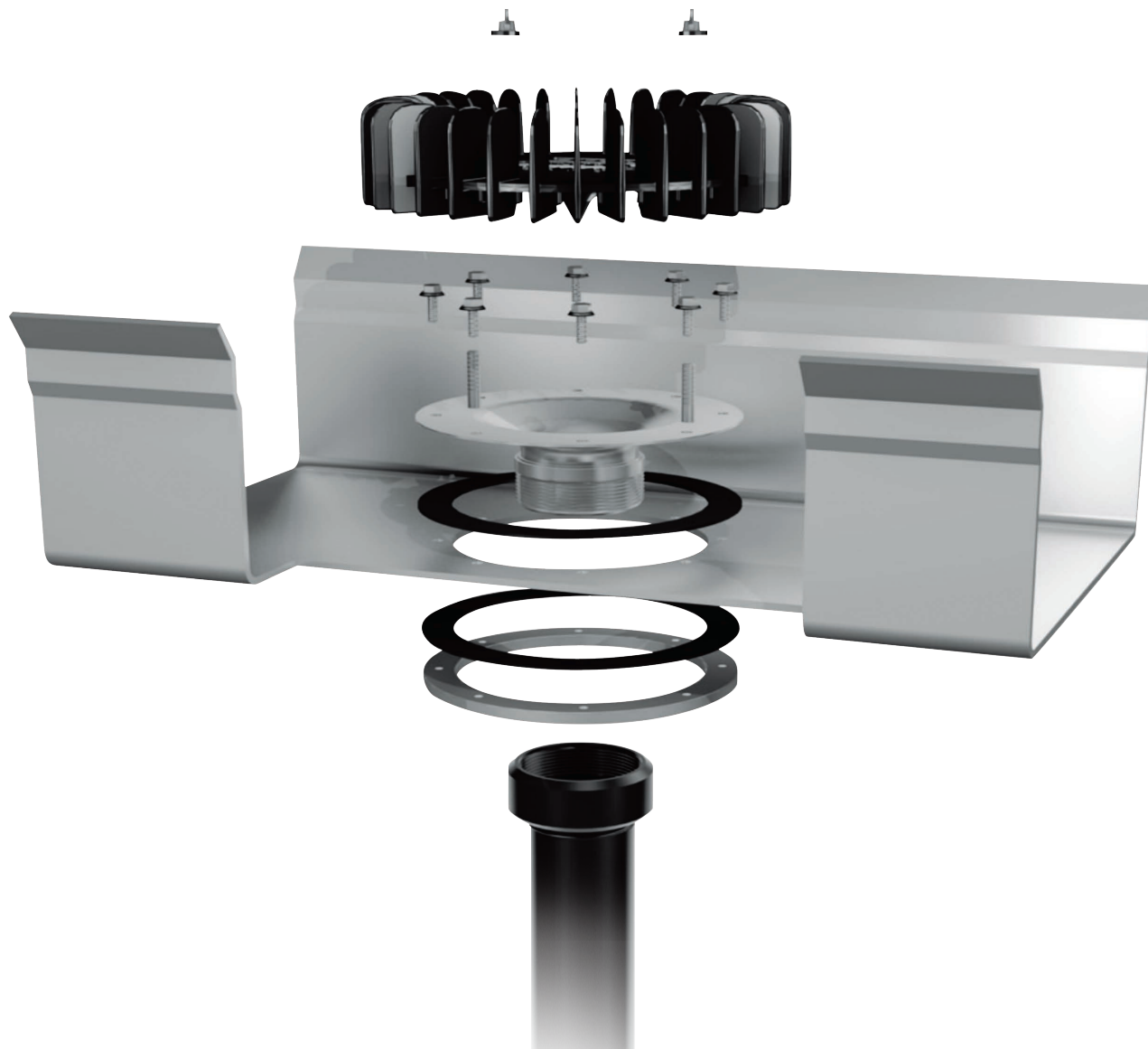
El sistema QuickStream reúne la más moderna tecnología, es el sistema de drenaje pluvial sifónico más confiable para su proyecto.



Sistema de drenaje pluvial sifónico de techos óptimo para todo tipo de cubiertas.

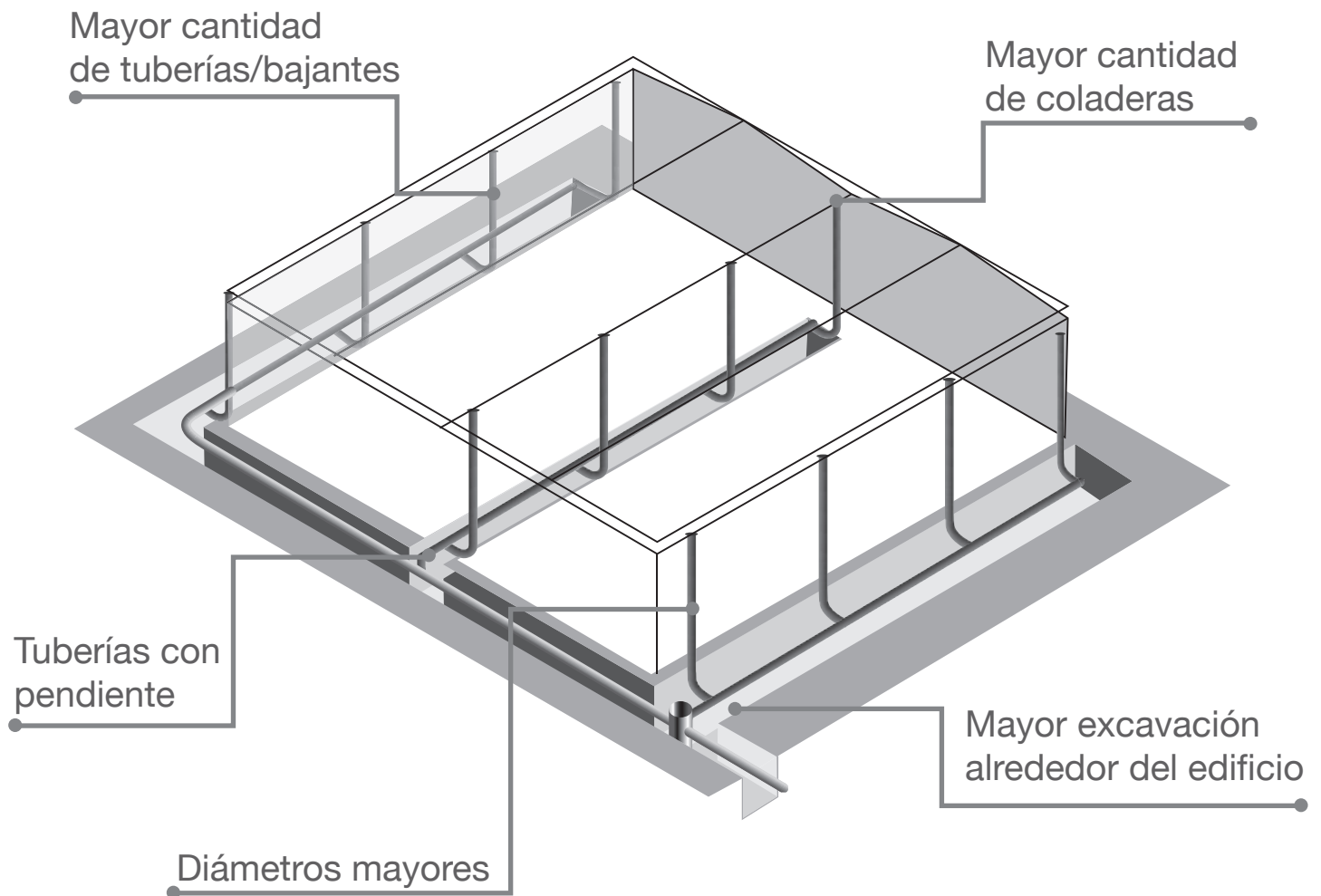


Con QuickStream ahorre dinero, espacio y tiempo en su proyecto.



ALTA EFICIENCIA Y MODERNA TECNOLOGÍA

Sistema Convencional



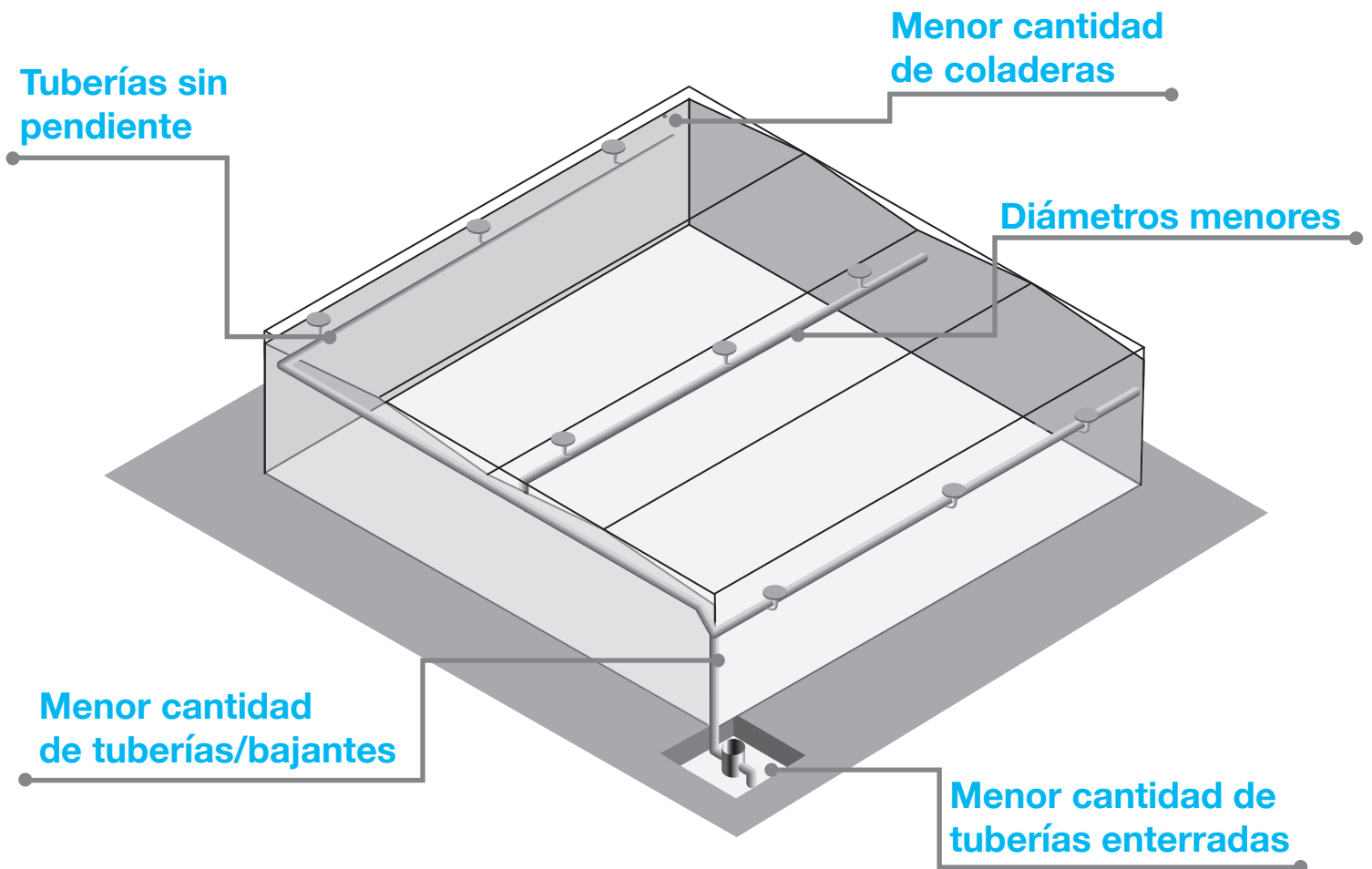
Diámetros menores,
ahorro de espacio.



Colectores horizontales
no necesitan pendiente,
mayor flexibilidad
arquitectónica.

Junto a **Amanco Wavin®** podrá superar cualquier reto en sus proyectos.

Sistema Sifonico QuickStream

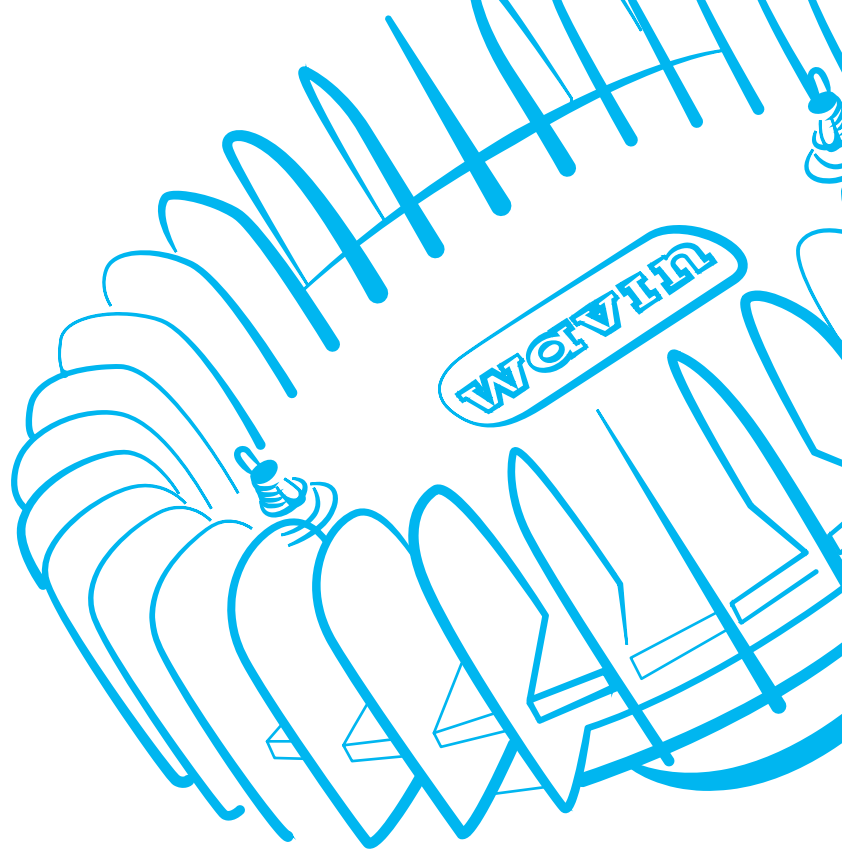


Menor cantidad de tragantes, menos perforaciones en la cubierta y riesgos de fuga.



Menos bajantes y tubería enterrada, ahorro de costos de excavación e instalación.





CIUDADES RESILIENTES AL CLIMA, **CONFIABILIDAD DEL SISTEMA QUICKSTREAM**

El cambio climático es una realidad.

Amanco Wavin® trabaja para que nuestras ciudades y edificios sean resilientes al clima. Este es uno de los pilares en los que actuamos.

El calentamiento global ha tenido efectos adversos sobre nuestras ciudades, el manejo de aguas de lluvia se hace crítico para evitar inundaciones y daños a la infraestructura y edificios.

QuickStream le garantiza evacuación rápida y eficiente del agua de lluvia, gracias a un sistema confiable, rápido de instalar y a un costo menor.

APLICACIONES



Aeropuertos.



Cubiertas especiales y complejas.



Naves industriales.

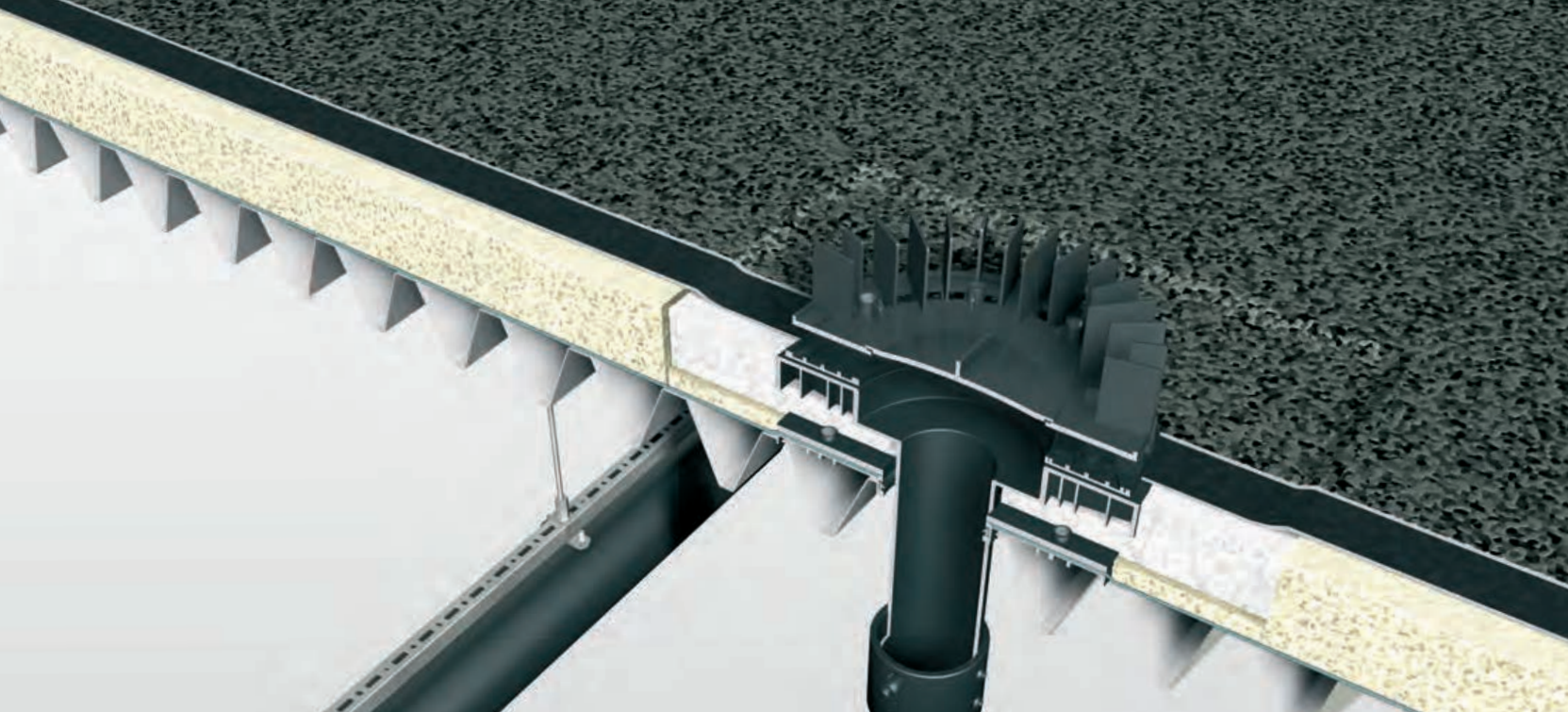


Estadios, museos, teatros, coliseos, etc.



Centros comerciales.

▶ Estadio de Fútbol, Frankfurt Alemania.



VENTAJAS DE NUESTRO SISTEMA

- **Sistema ideal para evacuación de agua de lluvia en grandes cubiertas.**
- **Cuenta con un diseño especial de coladores,** que evita la entrada de aire al sistema e induce un vacío que acelera la descarga.
- **La evacuación es a tubo lleno,** que resulta más eficiente en términos de aprovechamiento de la sección transversal de la tubería y velocidad de flujo.
- **Acompañamiento en todas las fases** del proyecto por equipo de ingeniería altamente calificado.
- **Cuenta con un sistema de soportes especiales y fácil de instalar.**
- **Software de diseño propio desarrollado por Amanco Wavin®.**
- **Más flexibilidad en el diseño arquitectónico** por los diámetros más pequeños y colectores aéreos que no requieren pendiente.
- **Menos interferencia con otras instalaciones.**
- **Sistema auto-limpiante** por las velocidades altas, por lo que requiere menos mantenimiento.

EL SERVICIO Y ACOMPAÑAMIENTO QUE NOS DIFERENCIA.

SOPORTE TÉCNICO PREMIUM DE AMANCO WAVIN®

Nuestro equipo técnico comercial le brindará soporte durante todo el proceso:

Al incluir nuestro sistema QuickStream en su proyecto, contará con el respaldo premium que brinda la marca Amanco Wavin®, con amplia trayectoria y presencia en la región.

- Planificación y consideraciones del sistema para su proyecto.

- Diseño óptimo y personalizado del sistema de drenaje pluvial sifónico, tomando en cuenta todas las particularidades de su proyecto.

- Planos constructivos del sistema.

- Modelación BIM del sistema QuickStream, para ser incorporado a su proyecto global. Nuestros ingenieros BIM serán participantes activos durante la definición y ejecución del proyecto.

- Listado detallado de los materiales requeridos, presupuesto exacto.

- Memoria de cálculo, gracias a nuestro software de diseño. Incluye comprobaciones de balance del sistema, chequeo de cavitación y autolimpieza del sistema.

- Capacitación en campo para los instaladores e ingenieros.

- Asesoría completa en obra.

- Capacitación para el mantenimiento.





DISEÑO Y TECNOLOGÍA BIM

Amanco Wavin® le
acompaña durante todas
las etapas del proyecto.

Con nuestro **Centro de Servicio de Diseño SDC** le ofrecemos el diseño y modelado del sistema, gracias a nuestra completa biblioteca BIM; por lo que podrá incorporar nuestro sistema a su proyecto global.

El sistema de recolección de aguas de lluvia usando **el sistema sifónico QuickStream** cuenta con software de diseño propio desarrollado por **Amanco Wavin®**.

El software utiliza como entorno AutoCAD, permitiendo dibujar el trazado de la red de forma ágil y sencilla.

Durante el proceso de diseño, evaluamos los principales parámetros hidráulicos: el caudal, la presión y la velocidad en las tuberías y accesorios que componen el sistema, también se evalúan fenómenos hidráulicos críticos como la cavitación y el cebado de las tuberías.

Esto con el fin de garantizar el óptimo comportamiento hidráulico del sistema.



NUESTRA GARANTÍA AMANCO WAVIN®

Amanco Wavin®, tiene presencia global en mas de 40 países en Europa, Asia y Latinoamérica ofreciendo calidad y respaldo en todos sus productos; lo que ha permitido formar parte de una gran cantidad de proyectos exitosos.

El sistema QuickStream cuenta con una garantía de diez años en materiales y diseño.

Componentes de gran durabilidad: nuestras coladeras están fabricadas de una combinación de acero inoxidable y aluminio, esto garantiza elementos duraderos y alta calidad. No se ven afectados por los rayos UV y no se dañarán si las pisan o golpean accidentalmente.

El sistema QuickStream también cuenta con coladeras plásticas para distintos tipos de aplicaciones y cubiertas.

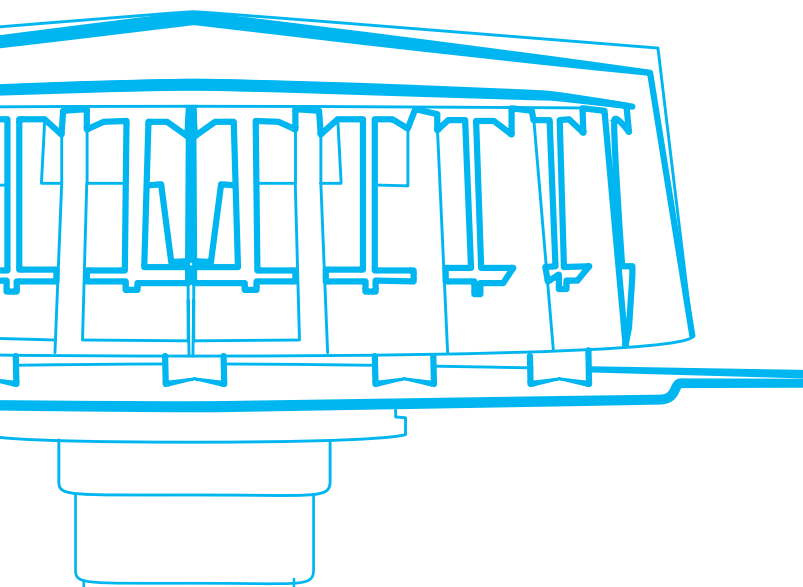
LIBERTAD EN EL DISEÑO

▼ Palacio de Justicia
Amberes, Bélgica

El sistema QuickStream le permite libertad en el diseño arquitectónico, pues se adapta a los requerimientos de cualquier geometría de cubierta de techo.

Versátil sistema con distintos tipos de coladeras que se adaptan a todo tipo de cubierta según requiera su proyecto: acero, concreto, bituminoso, PVC y otros.



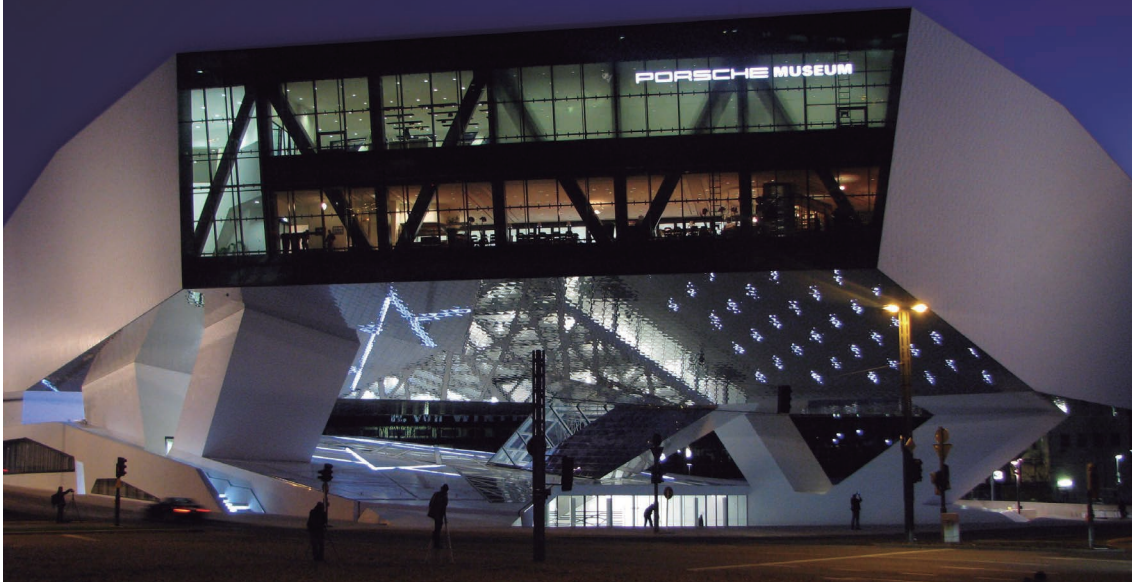


Torre Atrio High Rise Building, Bogotá ▶

CLIENTES SATISFECHOS CON EL SISTEMA QUICKSTREAM

▼ Aeropuerto Internacional de Mérida, Yucatán





◀ **Planta productiva Porsche Motorenwerk Stuttgart, Alemania.**
Área cubierta: 9,000 m²



◀ **Planta de Mercedes Kecskemét, Hungría.**
Área cubierta: 250,000 m²



◀ **Estadio Wanda Atlético de Madrid España.**
Área cubierta 46,500 m²



◀ **Centro logístico Amazon Poznan, Polonia.**
Área cubierta: 100,000 m²



 800 6 AMANCO (262626)

 www.amancowavin.com.mx

   proyectos.quickstream@wavin.com